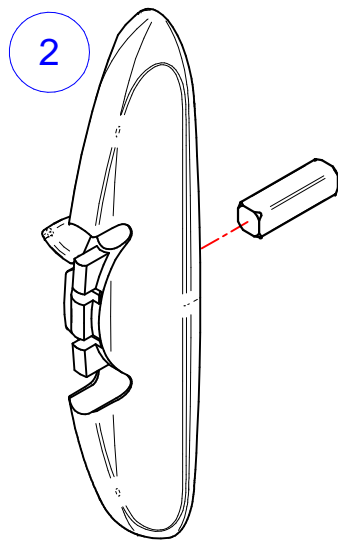
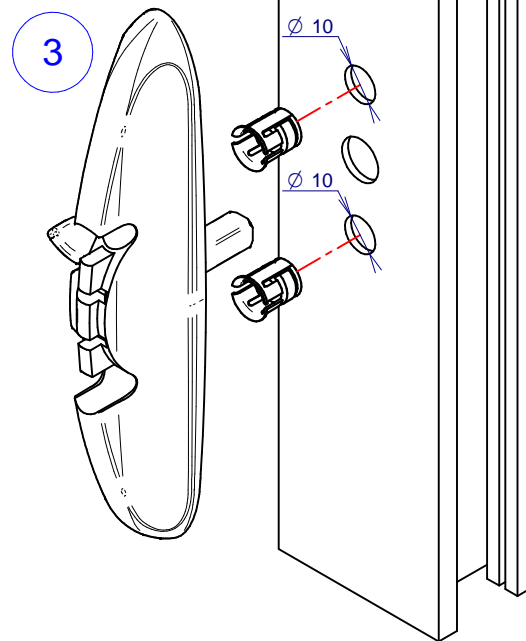


- Enfoncer le carré
- Thrust the square



- Insérer les écrous cage
- Plug cage nuts



- Visser les vis
- Screw on 2.5 Nm max
- Poser le cache vis
- Plug cover

