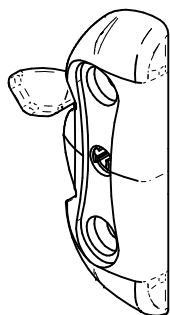
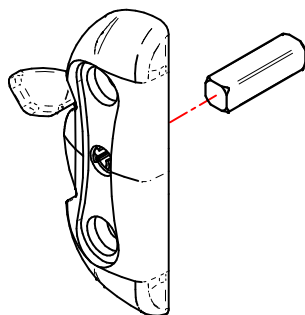


1



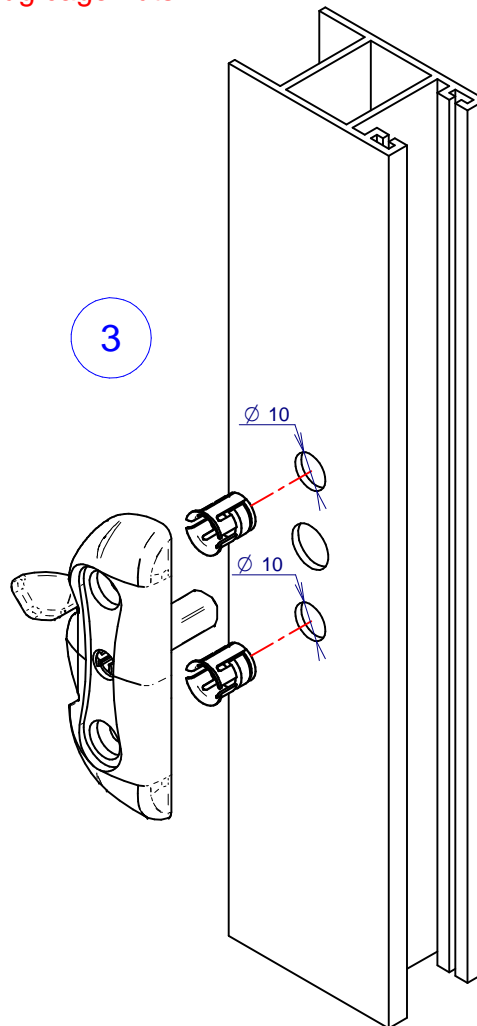
- Enfoncer le carré
- Thrust the square

2



- Insérer les écrous cage
- Plug cage nuts

3



- Visser les vis
- Screw on **2.5 Nm max**
- Poser le cache vis
- Plug cover

4

