

# NOVEM VERSUS

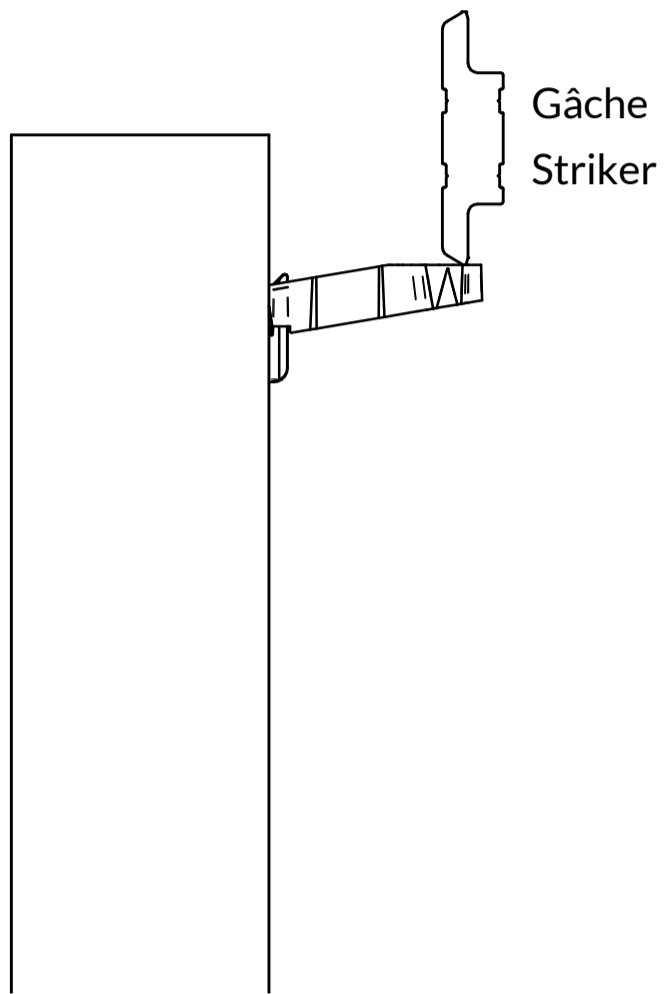
## REGLAGE GACHE STRIKER ADJUSTMENT

**SERRURE OUVERTE  
LOCK OPENED**

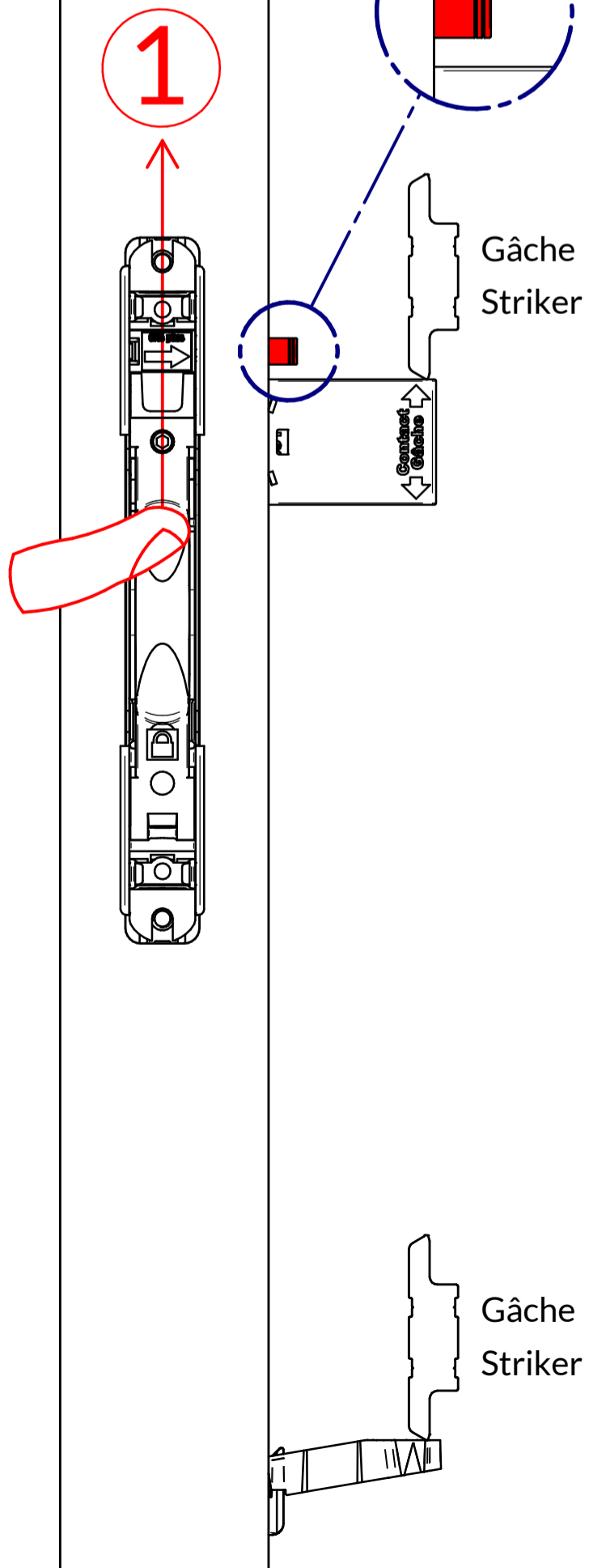
**Lever le coulisseau avant de  
régler les gâches**

**Move up the selector before  
to adjust the strikers**

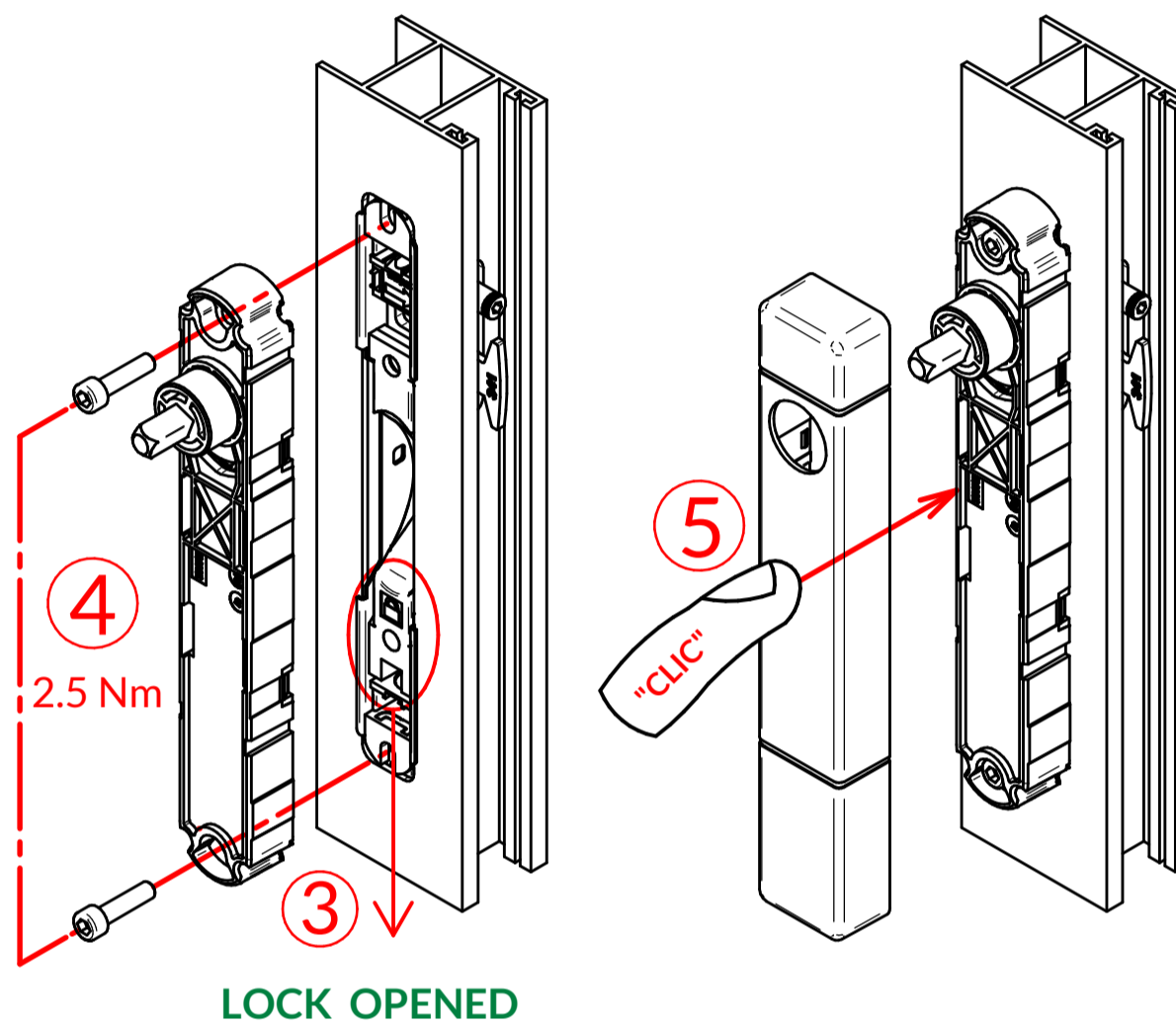
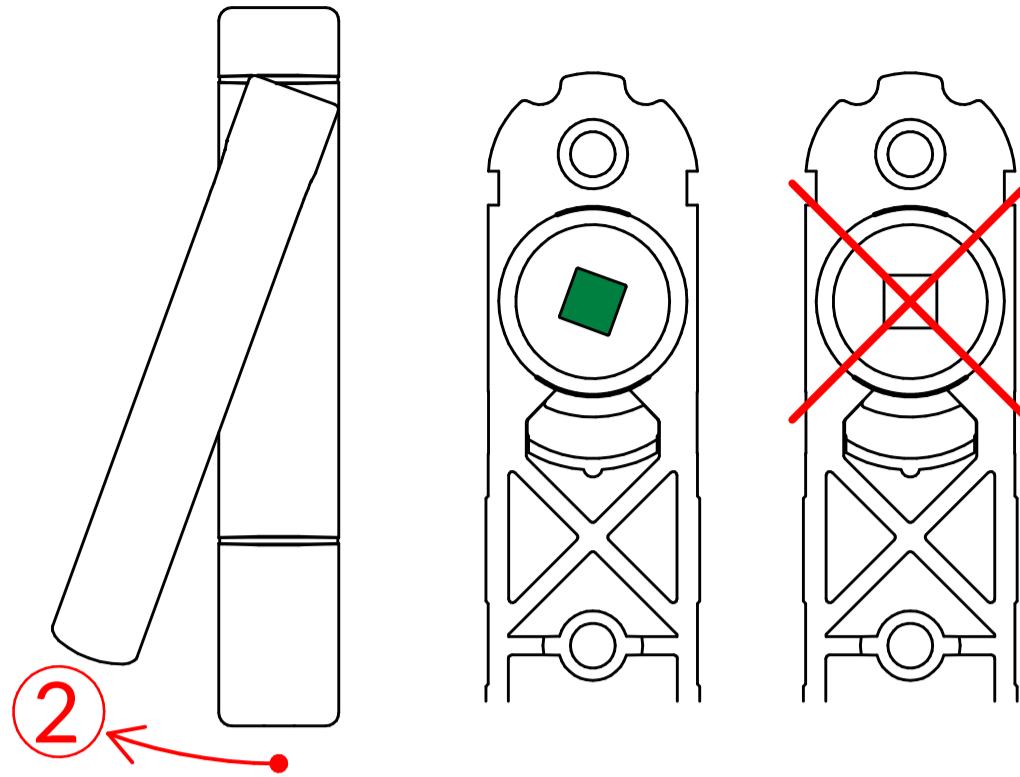
**1**



**Ne pas appuyer  
Don't push**



## VANTAIL DROIT RIGHT SASH



## VANTAIL GAUCHE LEFT SASH

